

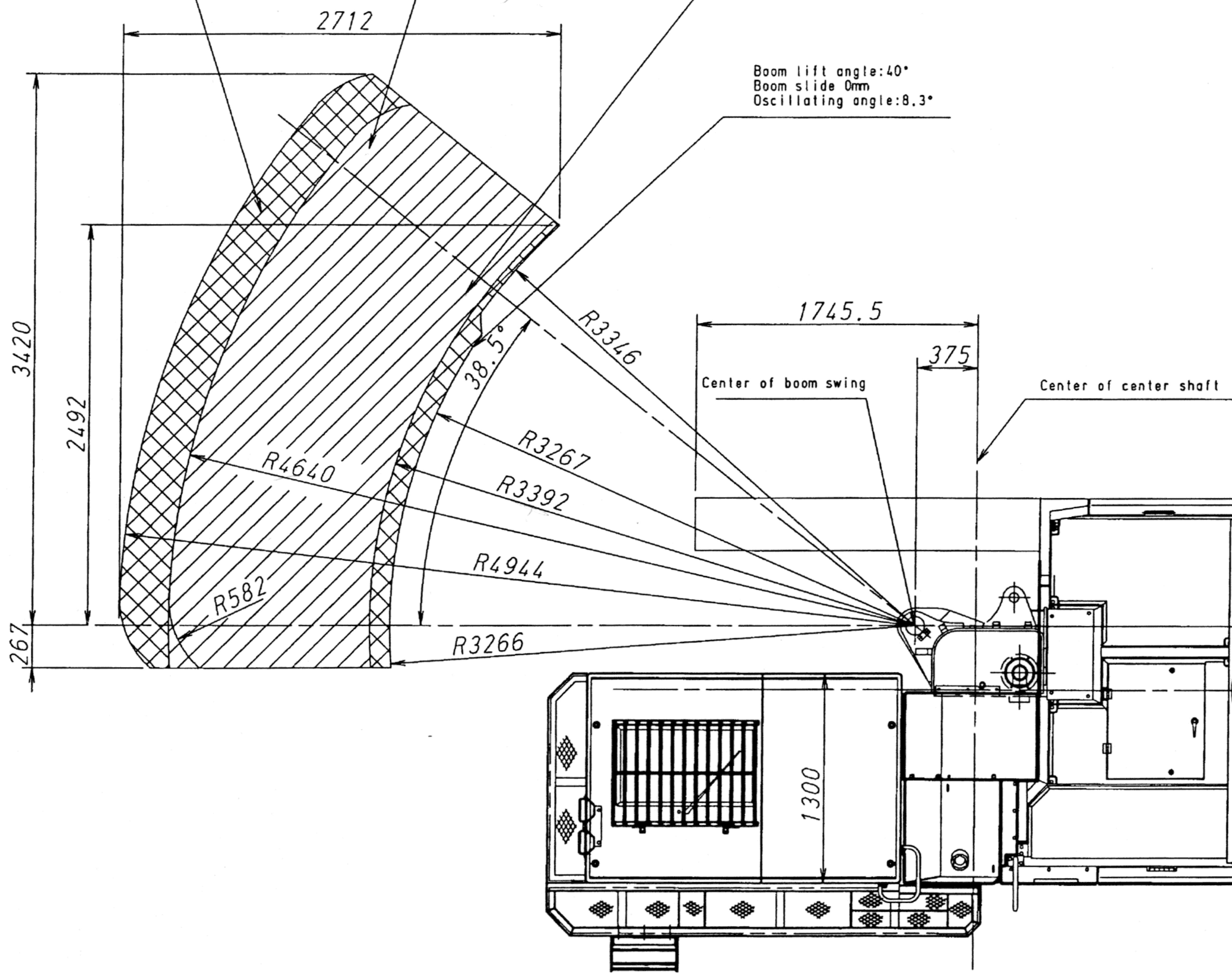
修正欄 REVISIONS		
記号 SYMBOL	通番 NOTICE NO.	日付 DATE
△		
△		
△		

Boom lift angle:0°
Boom slide 900mm

Boom lift angle:24°
Boom slide 900mm

Boom lift angle:45°
Boom slide 0mm

Boom lift angle:40°
Boom slide 0mm
Oscillating angle:8.3°



A=4.37m²
(Covering area for vertical drilling on the horizontal area.)

A=5.92m²
(Covering area for vertical drilling.)

HCR1500-ED米国仕様

番号 ITEM	部品番号 PART No.	部品名 PART NAME	材寸・型番・ソノ他 DESCRIPTION	個数 Q'ty	単重 MASS(kg)
第3角法 3RD ANG. DWG.	承認 APPROVAL	審査 CHECK	審査 CHECK	尺度 SCALE	1/30
	製図 DRN.	担当 CHK.	担当 CHK.	機種番号 MODEL	組立品名 ASSY. DWG. NAME
				JE326	穿孔範囲図
				組立品番号 ASSY. No.	732614 - 00007
					1/1