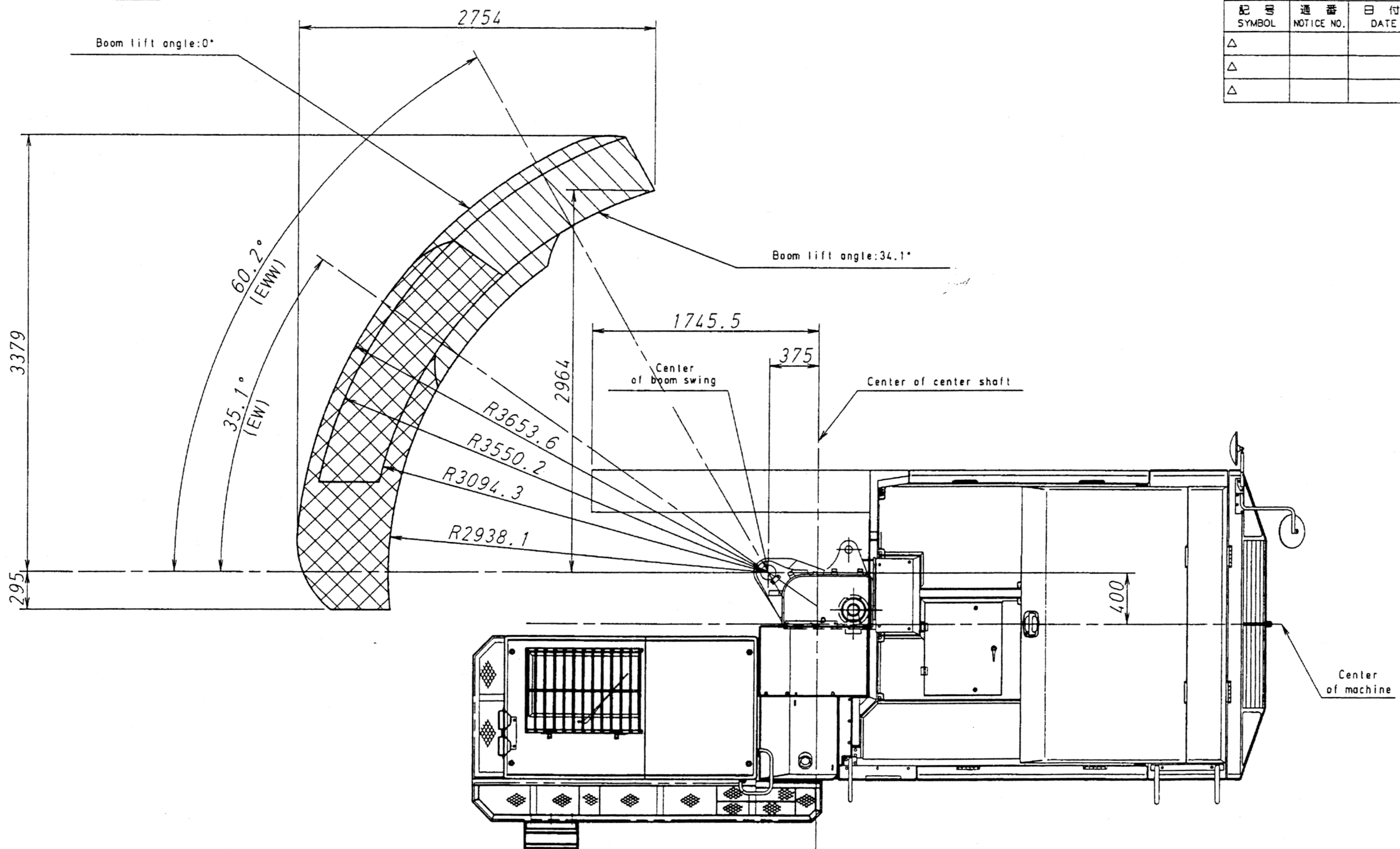


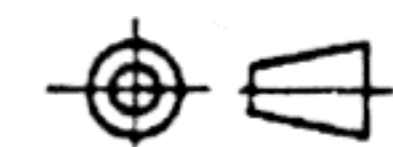


修正 REVISIONS		
記号 SYMBOL	通番 NOTICE NO.	日付 DATE
△		
△		
△		



  $A = 2.99\text{m}^2$   
 (Covering area for vertical drilling.)  
  $A = 1.96\text{m}^2$   
 (Covering area for vertical drilling.)

番号 ITEM	部品番号 PART No.	部品名 PART NAME	材寸・型番・ソノ他 DESCRIPTION	図数 Q'ty	質量 MASS(kg)
第3角法 3RD ANG. DWG.	承認 APPROVAL	審査 CHECK	審査 CHECK	尺度 SCALE	総質量 TOTAL MASS
	戸部	後藤	山本	機種番号 MODEL	組立品名 ASSY. DWG. NAME
登録 REGISTERED	製図 DRN.	藤田	'01 05.17	JF325	HCR1500-D20 穿孔範囲図
登録 2001.05.23	担当 CHK.	大房	2001.05.22	組立品番号 ASSY. No.	732514 - 00001
	担当 CHK.				1/1